

**TIB-S**

Nummeret på sidste indsatte rettelsesblad

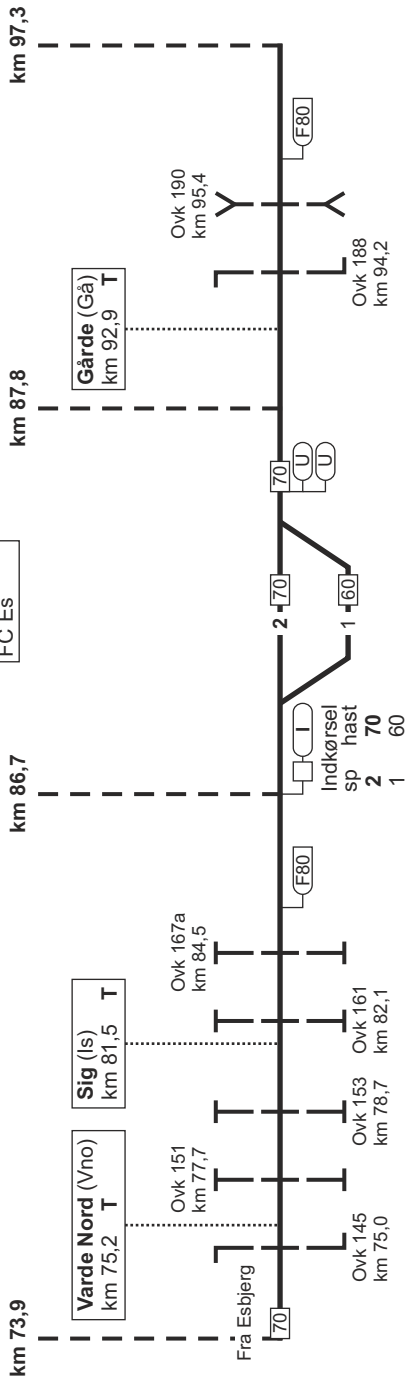
1	5	73	78	80	82	84	90	92	96
4	72	77	79	81	83	89	91	95	102
103	110	118	120	121	128	130	132	134	136
109	117	119		127	129	131	133	135	137
138	140	348	349	353	369	371	372	373	423
139	347		352	368	370			422	441
442	444	454	461	463	464	478	491	495	508
443	453	460	462		477	490	494	507	509
510	511	521	523	528	530	544	545	546	550
	520	522	527	529	543			549	
551	553	555	561	579	589	599	603	611	615
552	554	560	578	588	598	602	610	614	
616	621	622	626	630	631	637	640	642	651
620		625	629		636	639	641	650	669
670	681	684	691	693	696	698	704	708	712
680	683	690	692	695	697	703	707	711	717
718	724	725	728	733	735	738	739	747	772
723		727	732	734	737		746	771	773
774	780	782	794	796	798	801	804	806	815
779	781	793	795	797	800	803	805	814	819
820	822	823	825	829	831	833	876	914	937
821		824	828	830	832	875	913	936	971
972	1014	1069	1078	1083	1085	1086	1088	1129	1133
1013	1068	1077	1082	1084		1087	1128	1132	1135
1136	1140	1156	1171	1181	1186	1198	1218	1254	1255
1139	1155	1170	1180	1185	1197	1217	1253		1257
1258	1263	1265	1266	1270	1277	1281	1286	1287	1289
1262	1264		1269	1276	1280	1285		1288	1297
1298	1302	1304	1305	1307	1309	1324	1328	1329	1331
1301	1303		1306	1308	1323	1327		1330	1332
1333	1334	1340	1341	1345	1346	1349	1351	1362	1370
	1339		1344		1348	1350	1361	1369	1376
1377	1379	1380	1382	1386	1415	1416	1421	1423	1425
1378		1381	1385	1414		1420	1422	1424	
1426	1494	1496	1503	1504	1517	1520	1532	1534	1536
1493	1495	1502		1516	1519	1531	1533	1535	
1537	1545	1547	1552	1560	1565	1576	1578	1580	1582
1544	1546	1551	1559	1564	1575	1577	1579	1581	1590
1591									
1592									



31. Esbjerg - Struer

FC Es  
linjeblok  
stigning K

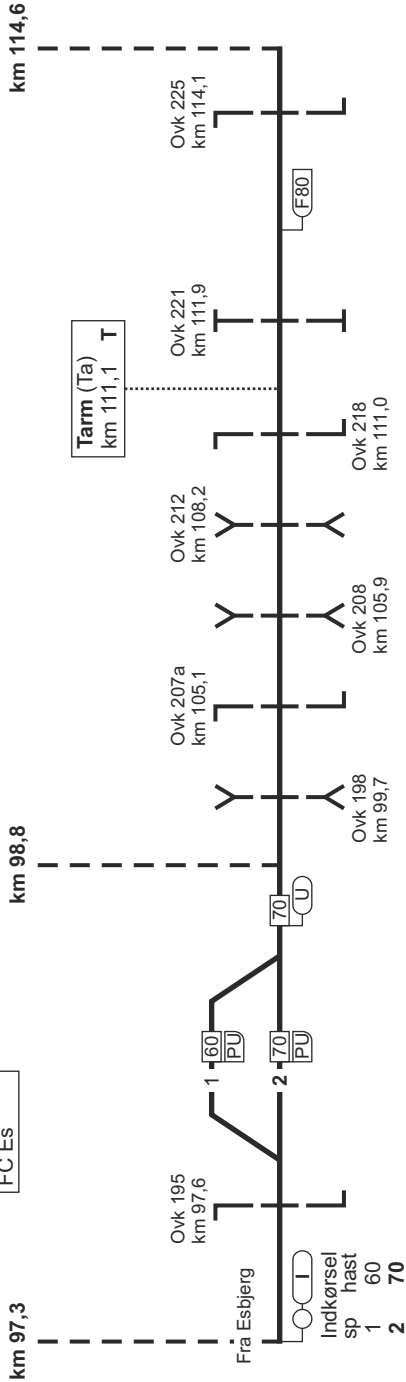
FC Es  
linjeblok  
stigning K



31. Esbjerg - Struer

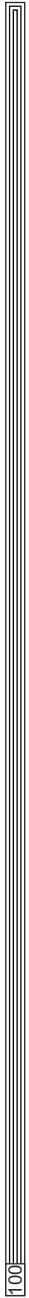
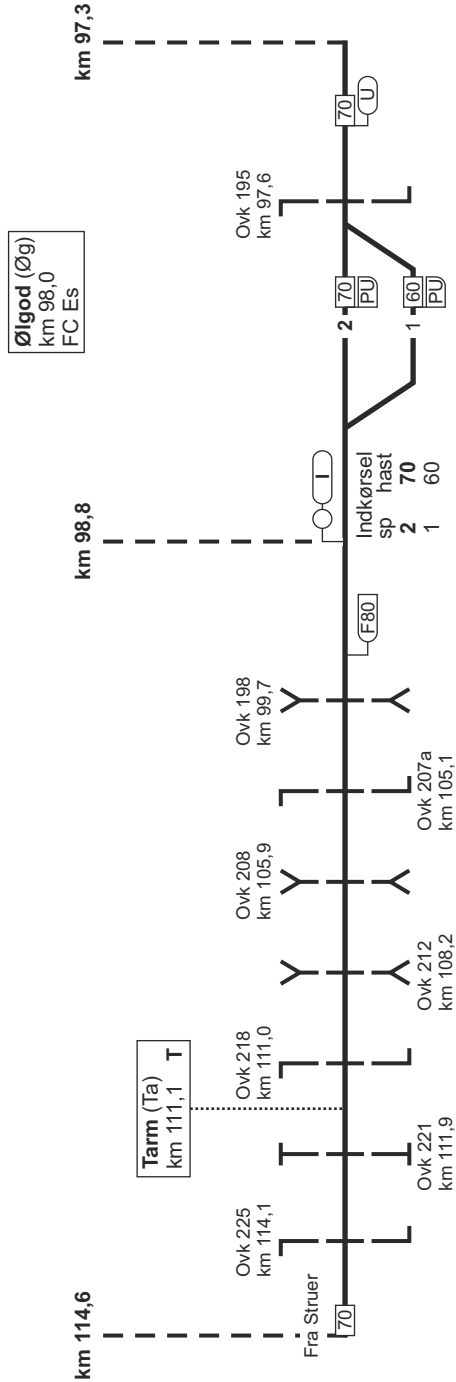
FC Es  
linjeblok  
stigning M

Ølgod (Øg)  
km 98,0  
FC Es



31. Struer - Esbjerg

FC Es  
linjeblok  
stigning M



31. Struer - Esbjerg

FC Es  
linjeblok  
stigning K

FC Es  
linjeblok  
stigning L

