

Teknisk Meddelelse

Signalsystemer, S-Bane

TM 77-2, 04.11.2019

S-Bane: Afmontering af akseltællerhoved og baliser i forbindelse med arbejder i sporet

Denne meddelelse beskriver retningslinjerne for håndtering af udstyr udlagt i sporet som følge af Signal Programmet S-bane.

Overordnet ansvar: Dorte Brandt Møller (DBMO)
Ansvar for indhold: Birgit Dyrholm (BIDY)
Ansvar for fremstilling: Lotte Lind Larsen (XLLLA)

Gyldig fra: 04.11.2019
Gyldig til: Indtil videre

Normniveau: BN2

Erstatter: TM 77-1, 26.02.2016
(16-01591)

Dispensation: Ikke relevant

Journalnummer: 2019-19682

1. Anvendelsesområde

Hele S-banen nettet hvor sikringsteknisk udstyr for SP S-bane projektet er udlagt.

2. Overgangsbestemmelser

Ikke relevant.

3. Ændringer i forhold til tidligere gældende regler

Meddelelsen er ændret fra at være fase-specifik (TM 77-1) til at være generisk.

4. Afmontering af baliser og akseltællere

Under udrulning af Signal Programmet på S-bane vil der fremadrettet både være sikringsteknisk udstyr, der indgår som idriftsat udstyr på ORS-strækninger, og sikringsteknisk udstyr som er udlagt til efterfølgende udrulning, herved er det passivt udstyr på SR-strækninger.

Derfor gælder fremadrettet følgende retningslinier:

1. Al sikringsteknisk SP S-bane udstyr på ORS-strækninger skal betragtes som idriftsat udstyr og håndteres herefter.
2. Al sikringsteknisk SP S-bane udstyr på SR-strækninger, må betragtes som passivt udstyr, der kan afmonteres efter de i bilag 1 og bilag 2 afgivne retningslinier

Hvorvidt en strækning er ibrugtaget med CBTC, fremgår af strækningsoversigten eller TIB'en.

Udstyr afmonteret iht. punkt 2 ovenfor skal ikke påmonteres, med mindre dette er aftalt med SP S-bane.

Man skal kontakte en af nedenstående personer, hvis man ønsker at afmontere eller har afmonteret udstyr:

Signalsystemer, S-bane Projekt

Esther Holmen Projektleder, eoh@bane.dk - Tlf. 8234 0771

Jan Eiland Byggeleder, xjei@bane.dk - Tlf. 5251 9955

Claus Vinten xclvi@bane.dk - Tlf. 5251 9580

Typiske vedligeholdestilfælde hvor tællepunkter skal afmonteres:

- Sporjustering
- Skinneslibning
- Isolering og / eller skinneudveksling
- Underbundsarbejder
- Svelleudveksling

Afmontering af baliser er typisk kun aktuelt for de 2 sidste punkter. Derudover skal al udstyr afmonteres i forbindelse med sporfornyelse.

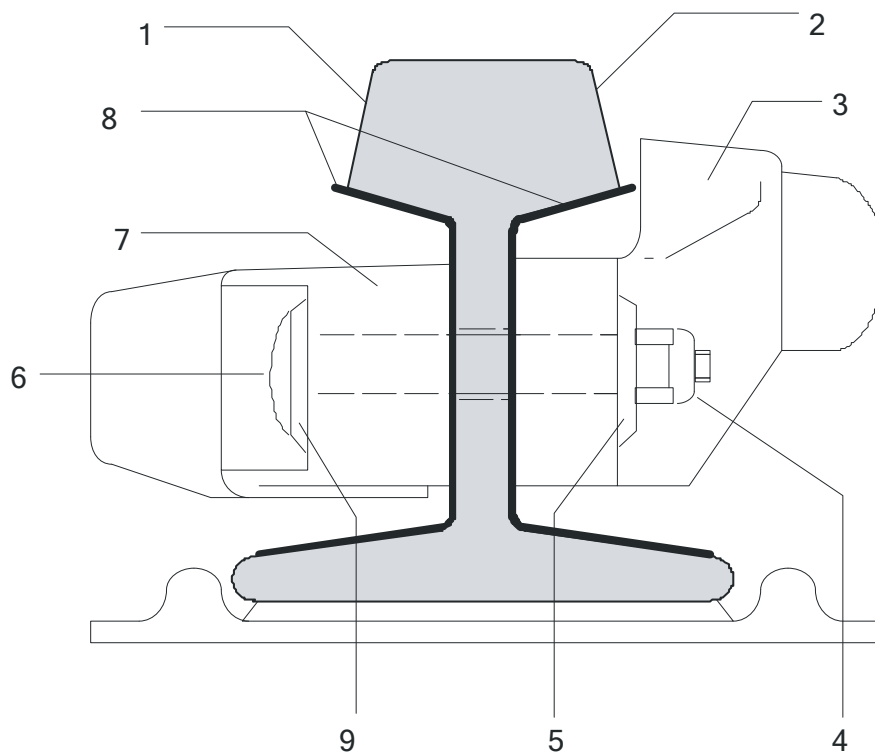
L-AUS forhold: Der er mindre end 5V i kablet mellem kabeldåsen og tællepunktet.

Bilag 1: Afmontering af tællepunkt

Værktøj: Skruenøgle/topnøgle til M12 skruer.

Tællepunktet afmonteres som beskrevet nedenfor:

1. Markér tællepunktets position tydeligt, så placering for efterfølgende montering nemt kan identificeres.
2. Løsn de 2 M12 skruer på udvendig side af tællepunktet.
3. Forsigtigt fjern udvendige og indvendige dele fra skinnen. NB: Kablet til kabledåsen skal så vidt muligt forblive monteret.
4. Før delene under skinnen (eller skinnerne), og placer alt udstyr (inkl. skruer og skiver) samlet ved kabledåsen, uden at det bliver til en snuble genstand.



- | | | | |
|---|------------------------------|---|--------------------|
| 1 | Gage side of rail | 6 | Mushroom-head bolt |
| 2 | Outer side of rail | 7 | Receiver |
| 3 | Transmitter | 8 | Reducing plates |
| 4 | M12 self-locking hexagon nut | 9 | Square washer |
| 5 | Plain washer | | |

Bilag 2: Afmontering af baliser

Værktøj: Skruenøgle/topnøgle til M10 skruer.

Tællepunktet afmonteres som beskrevet nedenfor:

1. Markér balisens position tydeligt, så placering for efterfølgende montering nemt kan identificeres.
2. Løsn M10 skruerne samt alle skiverne.
3. Fjern balisen samt mellemlæg fra sporet og sikre alle dele (inkl. skruer og skiver) nær installationen. M10 skruerne kan genmonteres efter balisen er fjernet for at sikre hullet.

På træsveller er der en monteringsplade der enten kan afmonteres og alle dele sikres med balisen, eller forblive hvis det ikke giver anledning til problemer. I sidstnævnte tilfælde kan M10 skruerne til balisen evt. skrues i igen.

Alle huller i træsveller skal så vidt muligt stoppes til.

Nedenfor er vist tværprofil tegning for en balise installation samt monteringsbeslag på træsveller.

