

Teknisk Meddelelse

Teknisk Drift, Signal

Nr. 77 – udgave 1/Dato 26.02.2016

Denne meddelelse beskriver retningslinjerne for håndtering af udstyr udlagt i sporet som følge af Signal Programmet S-bane efter ibrugtagning af strækningen mellem Jægersborg og Hillerød.

Overordnet ansvar: Kim Remmer
Ansvar for indhold: Peter Vedel
Ansvar for fremstilling: Luther W Royal

Gyldig fra: 29.2.2016
Gyldig til: Ibrugtagning af etape 2 i SP S-bane projektet

Normniveau: BN2

Erstatter: TM73

Dispensation: Ikke relevant

Journalnummer: 16-01591

Signalteknisk udstyr SP S-bane**1. Anvendelsesområde**

Hele S-banen nettet hvor sikringsteknisk udstyr for SP S-bane projektet er udlagt.

2. Overgangsbestemmelser

Ikke relevant.

3. Ændringer i forhold til tidligere gældende regler

Erstatter TM-73, som udgår ved ibrugtagningen af CBTC mellem Jægersborg og Hillerød.

4. BNX – xxxxx (krav)

Ikke omfattet af nogen banenorm.

5. Afmontering af baliser og akseltællere

Ved ibrugtagning af første etape af Signal Programmet på S-bane vil der fremadrettet være sikringsteknisk udstyr, der indgår som del i idriftsat udstyr, og passivt sikringsteknisk udstyr som er udlagt til efterfølgende udrulning.

Derfor gælder fremadrettet følgende retningslinier:

1. Al sikringsteknisk SP S-bane udstyr nord fra Gentofte signaler U-G og VU-H mod Lyngby til CBTC kontrolleret område af Hillerød station jf. SSB ORS 02/2016 skal betragtes som idriftsat udstyr.
2. Al sikringsteknisk SP S-bane udstyr udenfor dette område er passivt udstyr, der kan afmonteres efter de i bilag 1 og bilag 2 afgivne retningslinier

Udstyr afmonteret iht. punkt 2 ovenfor skal ikke påmonteres, med mindre dette er aftalt med SP S-bane.

Man skal kontakte en af nedenstående personer, hvis man ønsker at afmontere eller har afmonteret udstyr:

Jan Eiland – Byggeleder, xjei@bane.dk – Tlf. 5251 9955

Claus Vinten xclvi@bane.dk – Tlf. 5251 9580

Esther Holmen – Projektleder, eoh@bane.dk - Tlf. 8234 0771

Typiske vedligeholdelsestilfælde hvor tællepunkter skal afmonteres:

- Sporjustering
- Skinneslibning
- Isolering og / eller skinneudveksling
- Underbundsarbejder
- Svelleudveksling

Afmontering af baliser er typisk kun aktuelt for de 2 sidste punkter. Derudover skal al udstyr afmonteres i forbindelse med sporfornyelse.

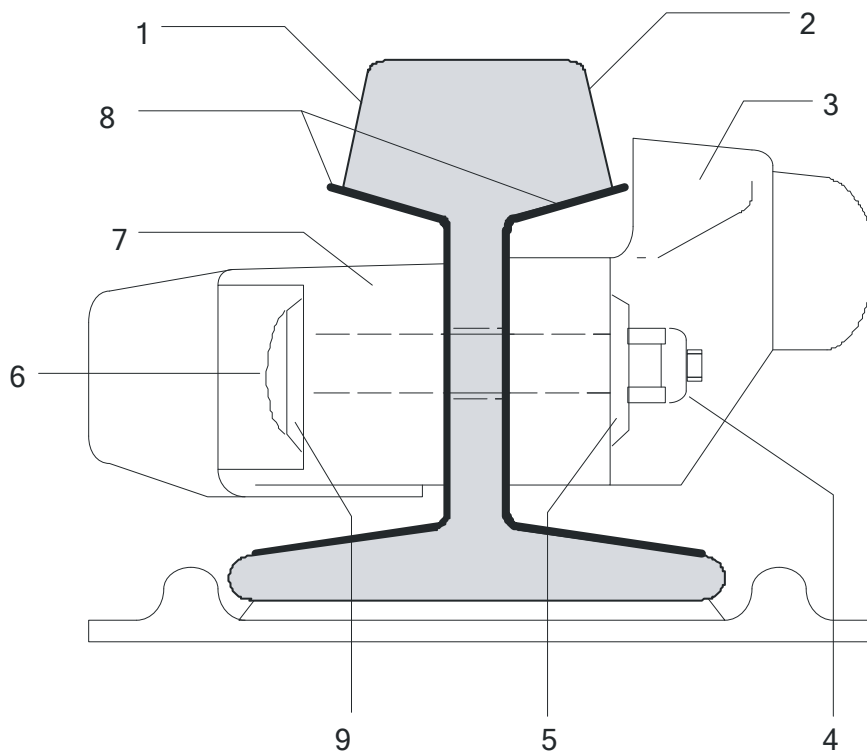
L-AUS forhold: Der er mindre end 5V i kablet mellem kabeldåsen og tællepunktet.

Bilag 1: Afmontering af tællepunkt

Værktøj: Skruenøgle/topnøgle til M12 skruer

Tællepunktet afmonteres som beskrevet nedenfor:

1. Markér tællepunktets position tydeligt, så placering for efterfølgende montering nemt kan identificeres.
2. Løsn de 2 M12 skruer på udvendig side af tællepunktet.
3. Forsigtigt fjern udvendige og indvendige dele fra skinnen. NB: Kablet til kabeldåsen skal så vidt muligt forblive monteret.
4. Før delene under skinnen (eller skinnerne), og placer alt udstyr (inkl. skruer og skiver) samlet ved kabeldåsen, uden at det bliver til en snuble genstand.



- | | | | |
|---|------------------------------|---|--------------------|
| 1 | Gage side of rail | 6 | Mushroom-head bolt |
| 2 | Outer side of rail | 7 | Receiver |
| 3 | Transmitter | 8 | Reducing plates |
| 4 | M12 self-locking hexagon nut | 9 | Square washer |
| 5 | Plain washer | | |

Teknisk meddelelse nr. 77 – udgave 01/26.02.2016, side 3 (4)

Bilag 2: Afmontering af baliser

Værktøj: Skruenøgle/topnøgle til M10 skruer

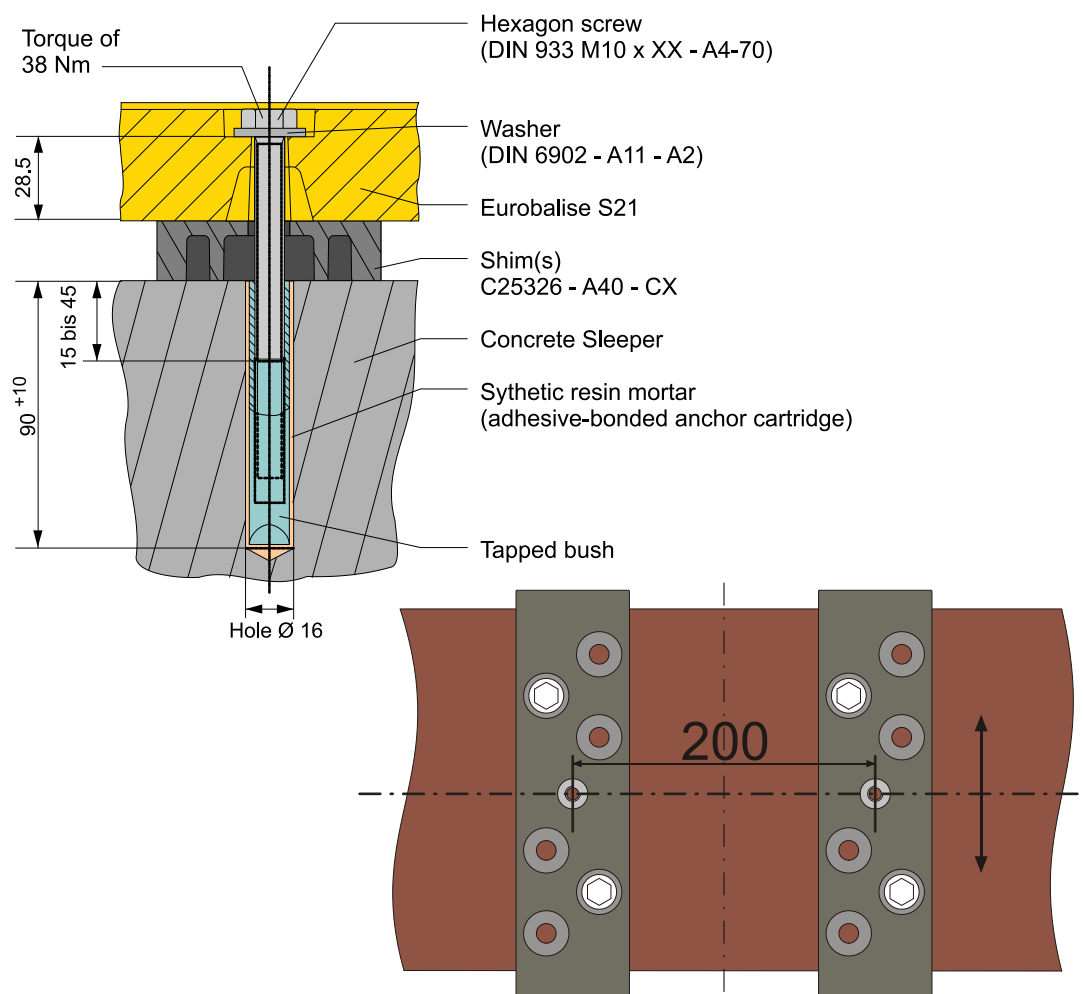
Tællepunktet afmonteres som beskrevet nedenfor:

1. Markér balisens position tydeligt, så placering for efterfølgende montering nemt kan identificeres.
2. Løsn M10 skruerne samt alle skiverne
3. Fjern balisen samt mellemlæg fra sporet og sikre alle dele (inkl. skruer og skiver) nær installationen. M10 skruerne kan genmonteres efter balisen er fjernet for at sikre hullet.

På træsveller er der en monteringsplade der enten kan afmonteres og alle dele sikres med balisen, eller forblive hvis det ikke giver anledning til problemer. I sidstnævnte tilfælde kan M10 skruerne til balisen evt. skrues i igen.

Alle huller i træsveller skal så vidt muligt stoppes til.

Nedenfor er vist tværprofil tegning for en balise installation samt monteringsbeslag på træsveller.



Teknisk meddelelse nr. 77 – udgave 01/26.02.2016, side 4 (4)